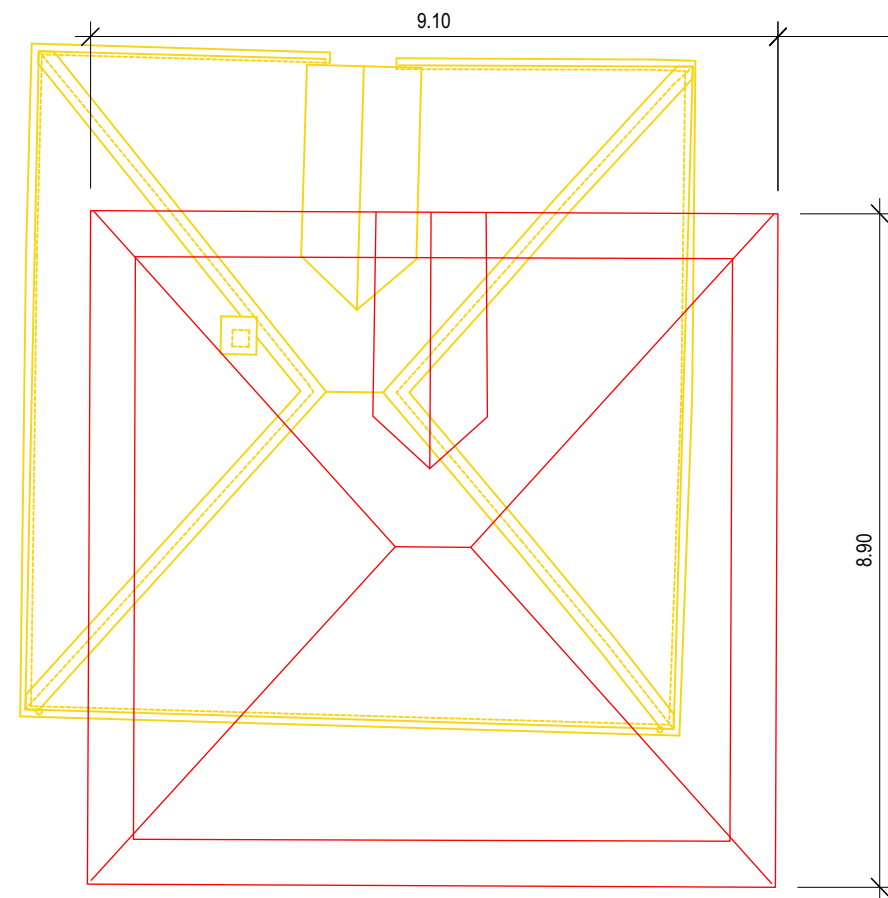


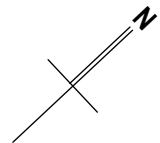
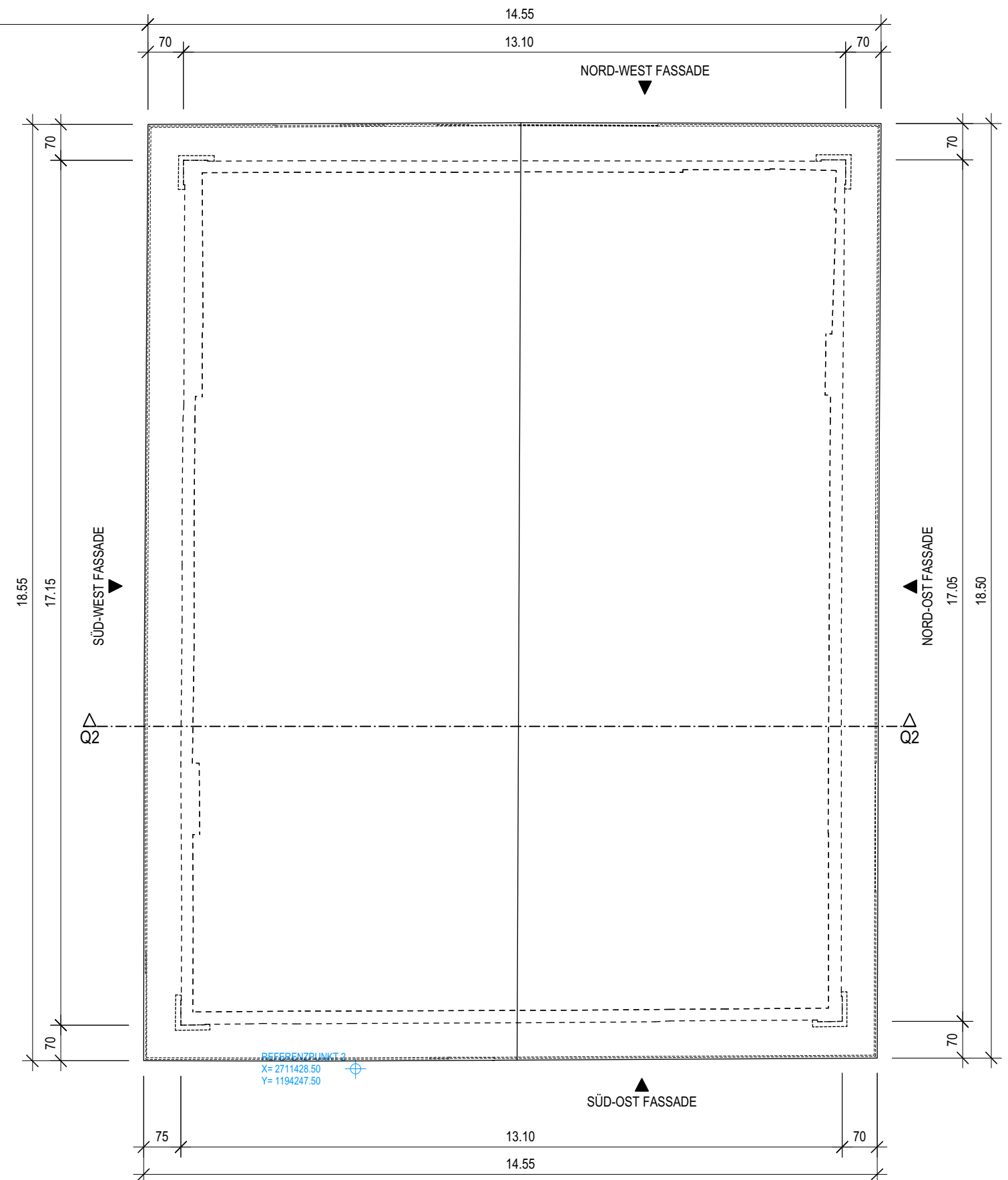
REFERENZPUNKT 1  
 X= 2711400.50  
 Y= 1194251.00

REFERENZPUNKT 1  
 X= 2711415.00  
 Y= 1194268.00

Umbau Hotel in Ferienwohnungen



Neubau Ferienhaus



OK. FB. ERDGESCHOSS = ±0.00 = 1373.46 m.ü.M  
 REFERENZPKT. PP 60277 = +1.22 = 1374.68 m.ü.M

<b>OBJEKT:</b>	Umnutzung / Umbau Touristenlager & Hotelgebäude, 8751 Urnerboden	PL. NR.	249 HF-05-15
<b>BAUHERRSCHAFT:</b>	UBO Tellen Immobilien GmbH, Herger Hermi, Stadler Peter, Allmendstrasse 8, 6454 Flüelen	DATUM	23.10.2019
<b>DACHGESCHOSS KOSTENSCHÄTZUNG MST. 1:100</b>		REV.	
		GEZ.	rb
		GR.	A3: 30/42
Jeannette Stalder, dipl. Architektin HTL, <b>Atelier für Architektur &amp; Gestaltung AG</b> , Alpenquai 10, Postfach 2128, 6002 Luzern 041 360 55 36 atelier-stalder@bluewin.ch			